

Quick Installation Guide

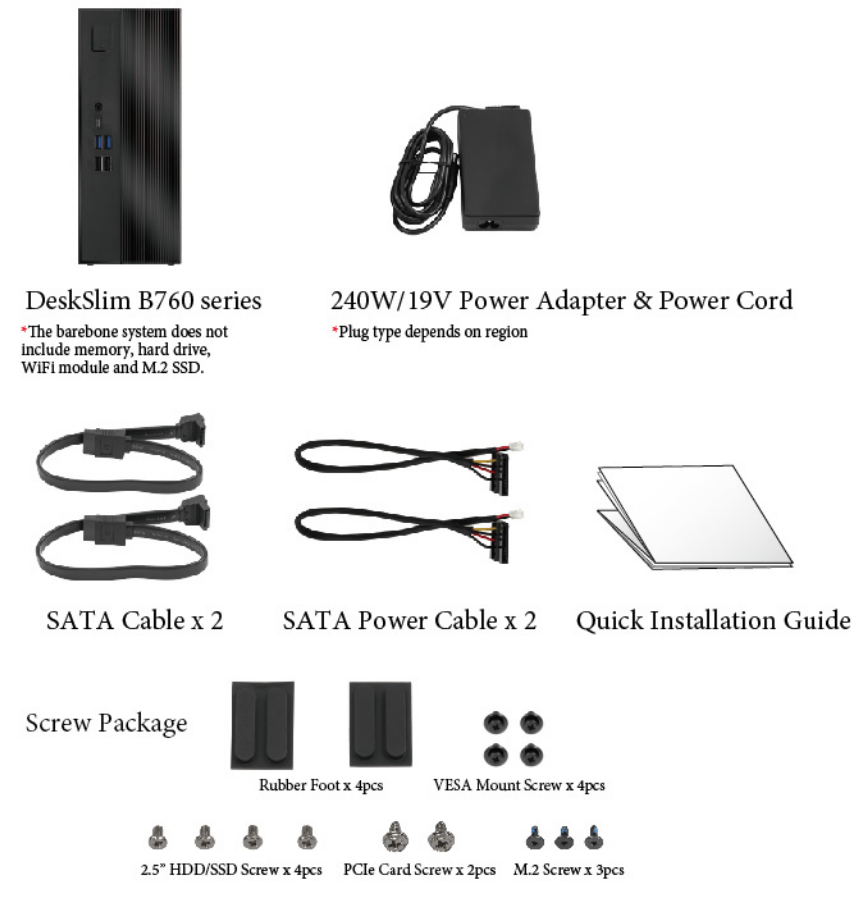
DeskSlim B760 Series



We recommend you wearing gloves while building/un-building the DeskSlim to protect your hands and the PC hardware.

Be sure to follow the procedures in this guide and put the DeskSlim together in correct order.

Package Contents



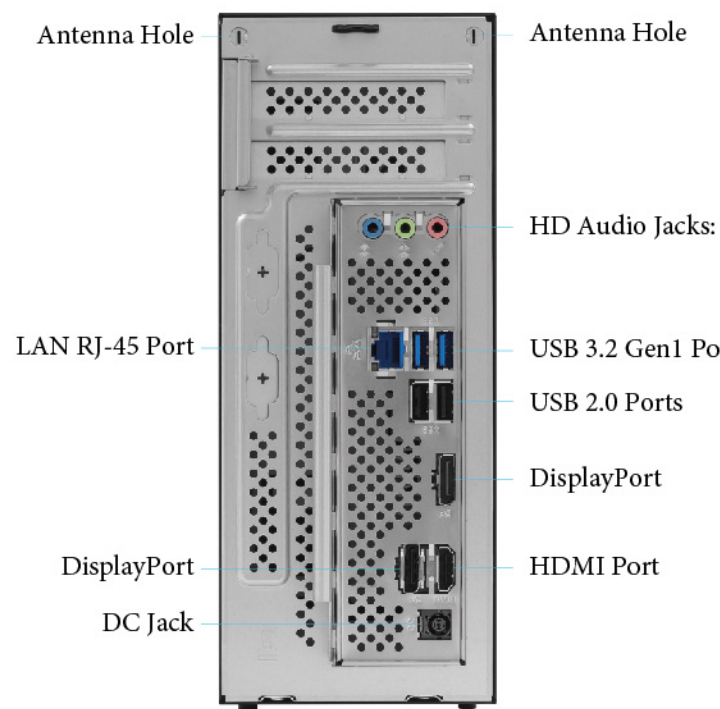
Front View

前視圖 / Vorderansicht / Vue de face / Visione frontale / Vista frontal
Передний план / Vista frontal / 전면보기 / 正面圖



Rear View

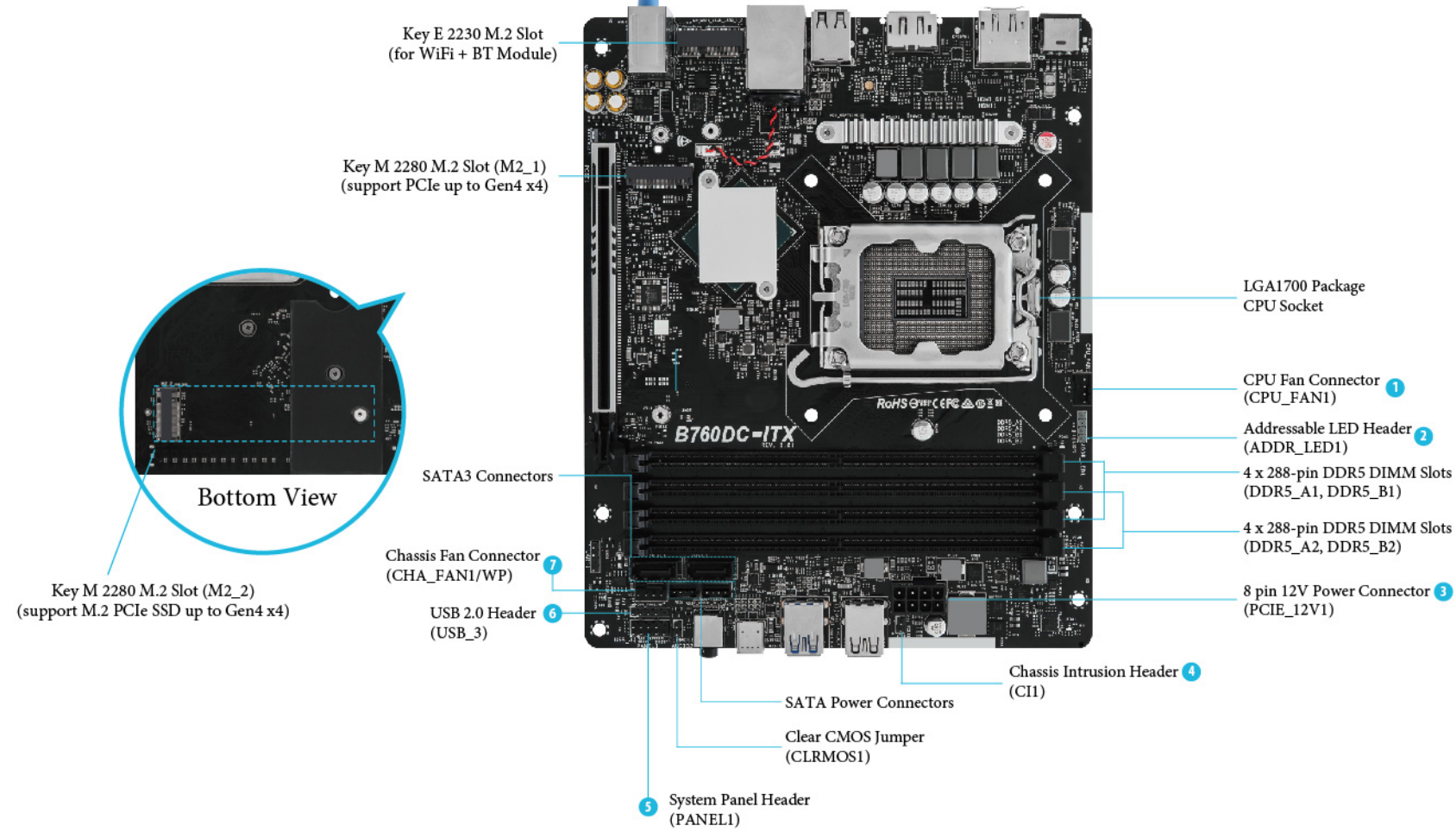
後視圖 / Rückansicht / Vue arrière / Retrosivore / Vista trasera / Вид сзади / Visão traseira / 배면도 / 背面圖



Motherboard Layout

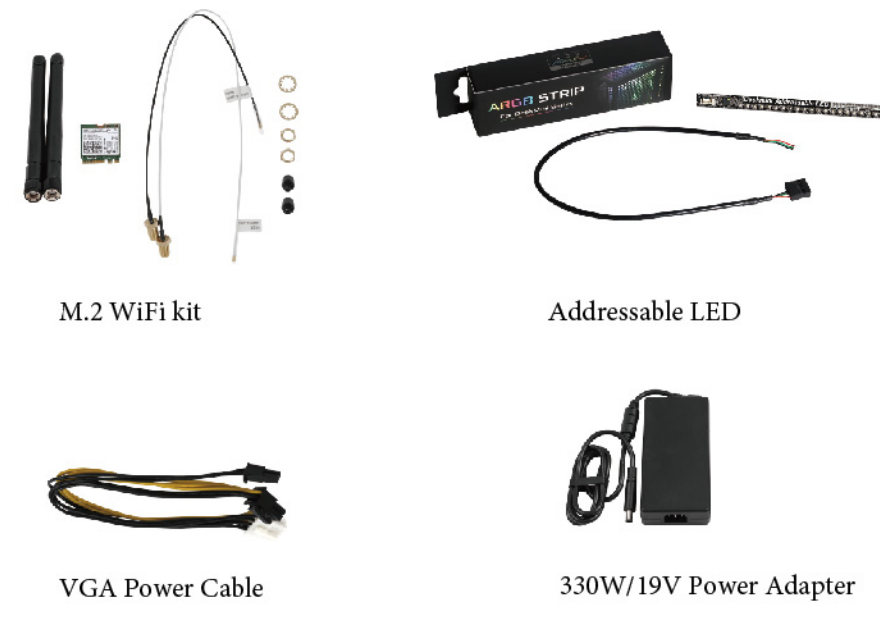
主機板佈局圖 / Motherboard Layout / Carte mère / layout della scheda madre / tarjeta madre / Материнская плата / Материнская плата / Disposizione della placca-madre / 메인보드 레이아웃 / 마더보드 / 下のレイアウト

Top View



Customization Options

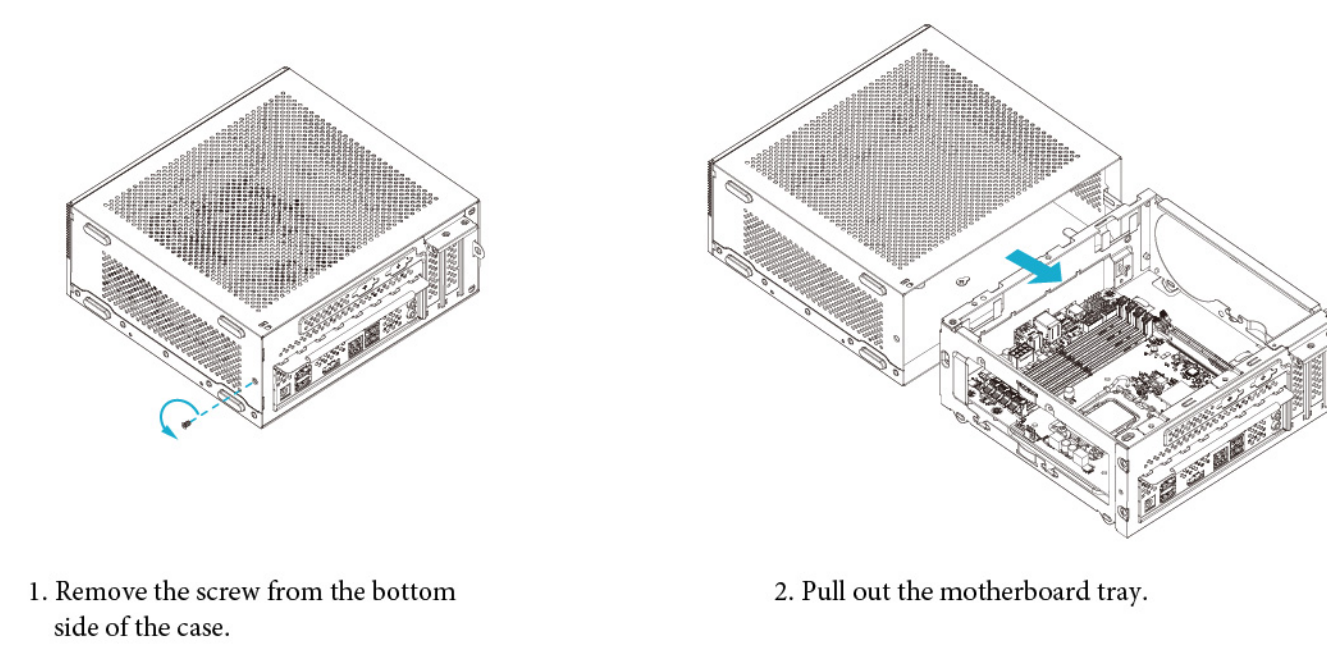
客製化選擇 / Anpassungsoptionen / Options de personnalisation / Opzioni di personalizzazione / Opciones de personalización / Настройка параметров / Opções de personalização / 사용자 지정 옵션 / カスタマイズオプション / 客制化選擇



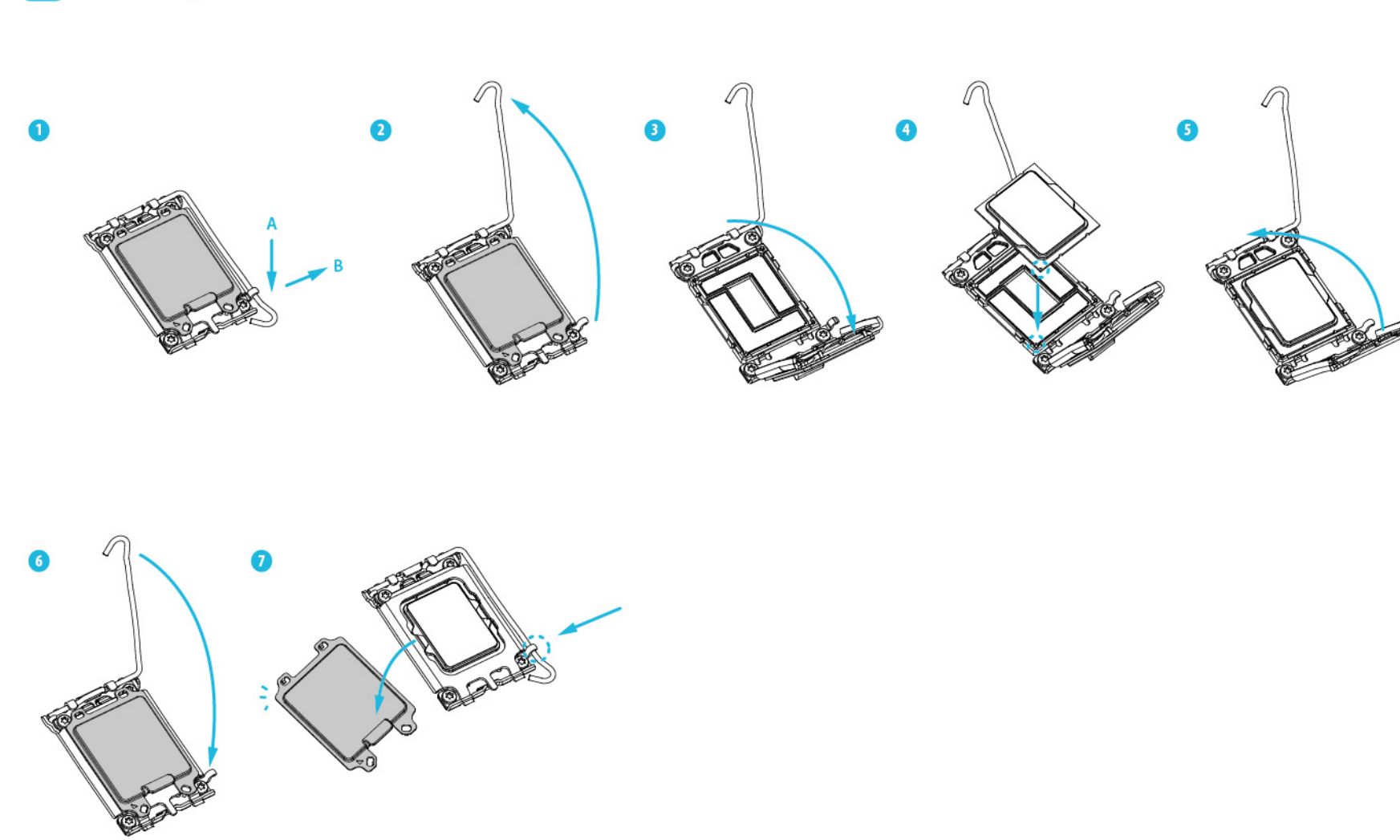
Hardware Installation

硬體安裝 / Hardware-Installation / Installation du matériel / Installazione hardware / Instalación de hardware / Установка оборудования / Instalação de hardware / 하드웨어 설치 / ハードウェアのインストール / 硬件安裝

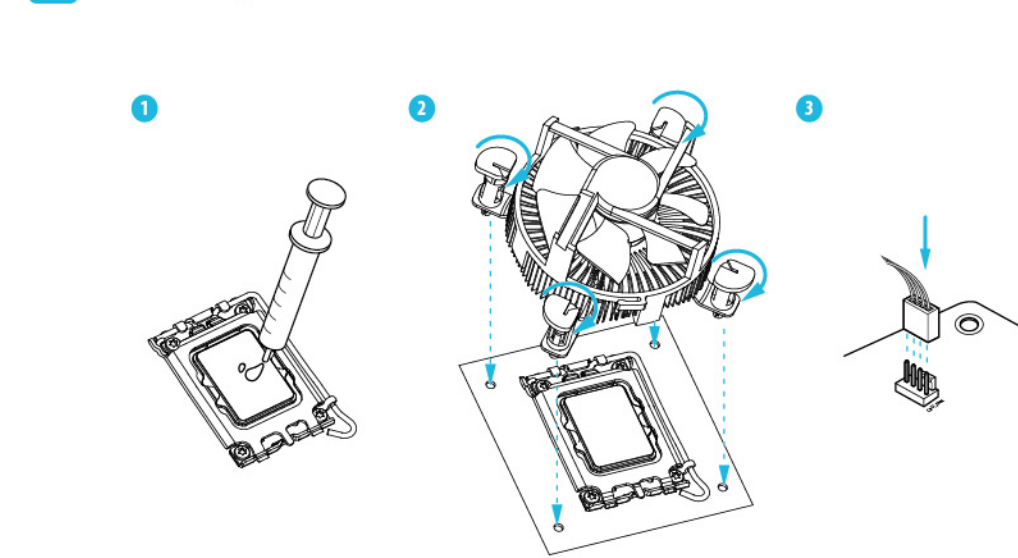
A Begin Installation



B Installing the CPU

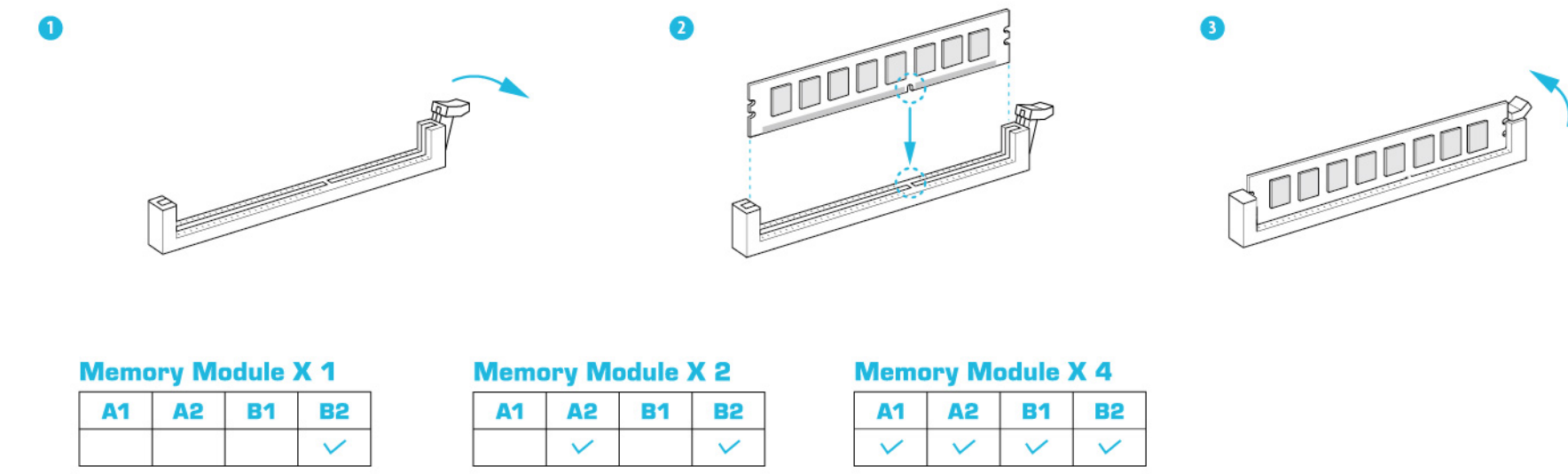


C Installing the CPU Fan and Heatsink



*The DeskSlim B760 series supports both Intel CPU Box Fan (65W) and third-party CPU fan cooler. Please note that the DeskSlim B760 series chassis has 71mm height limitation for the CPU fan cooler.

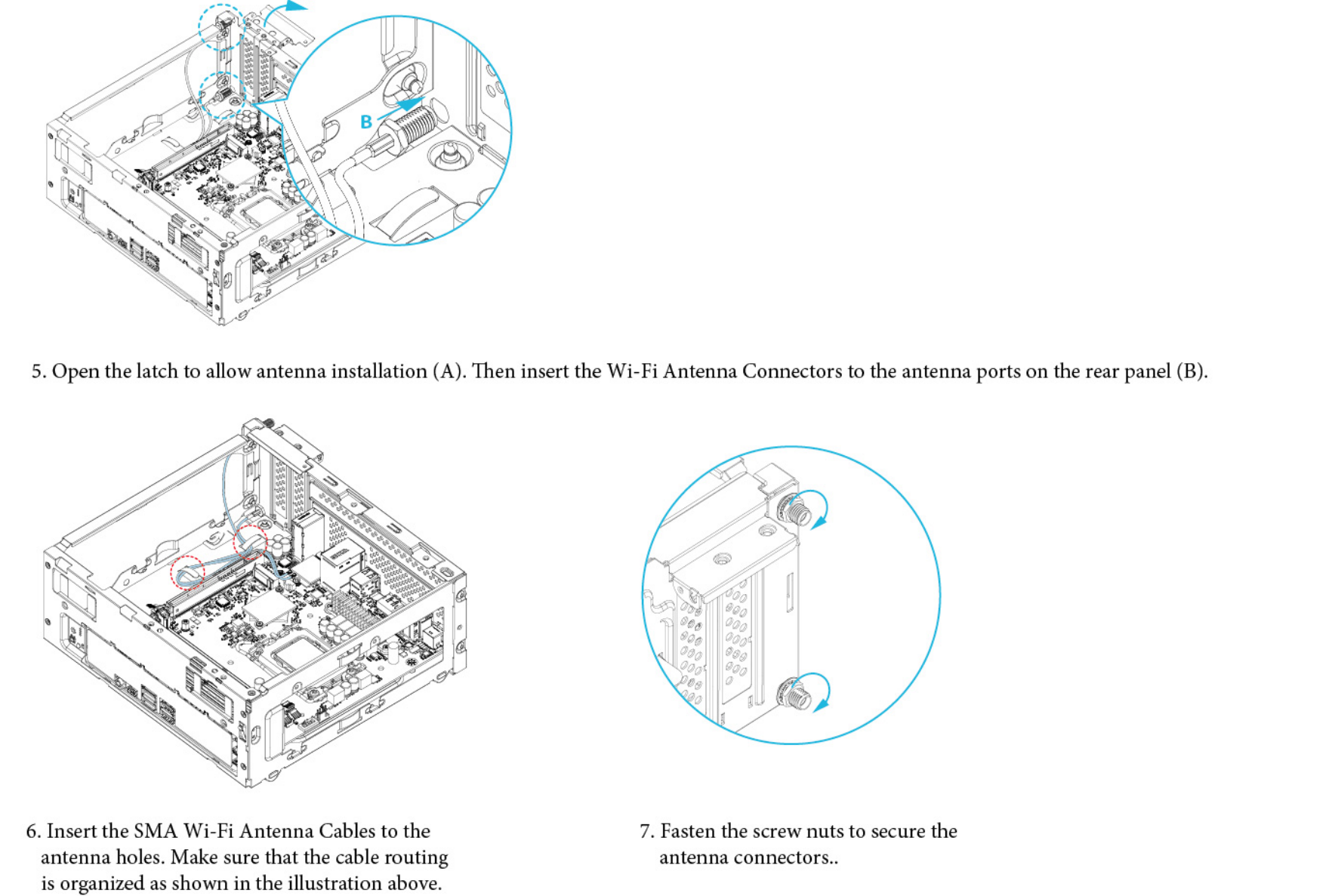
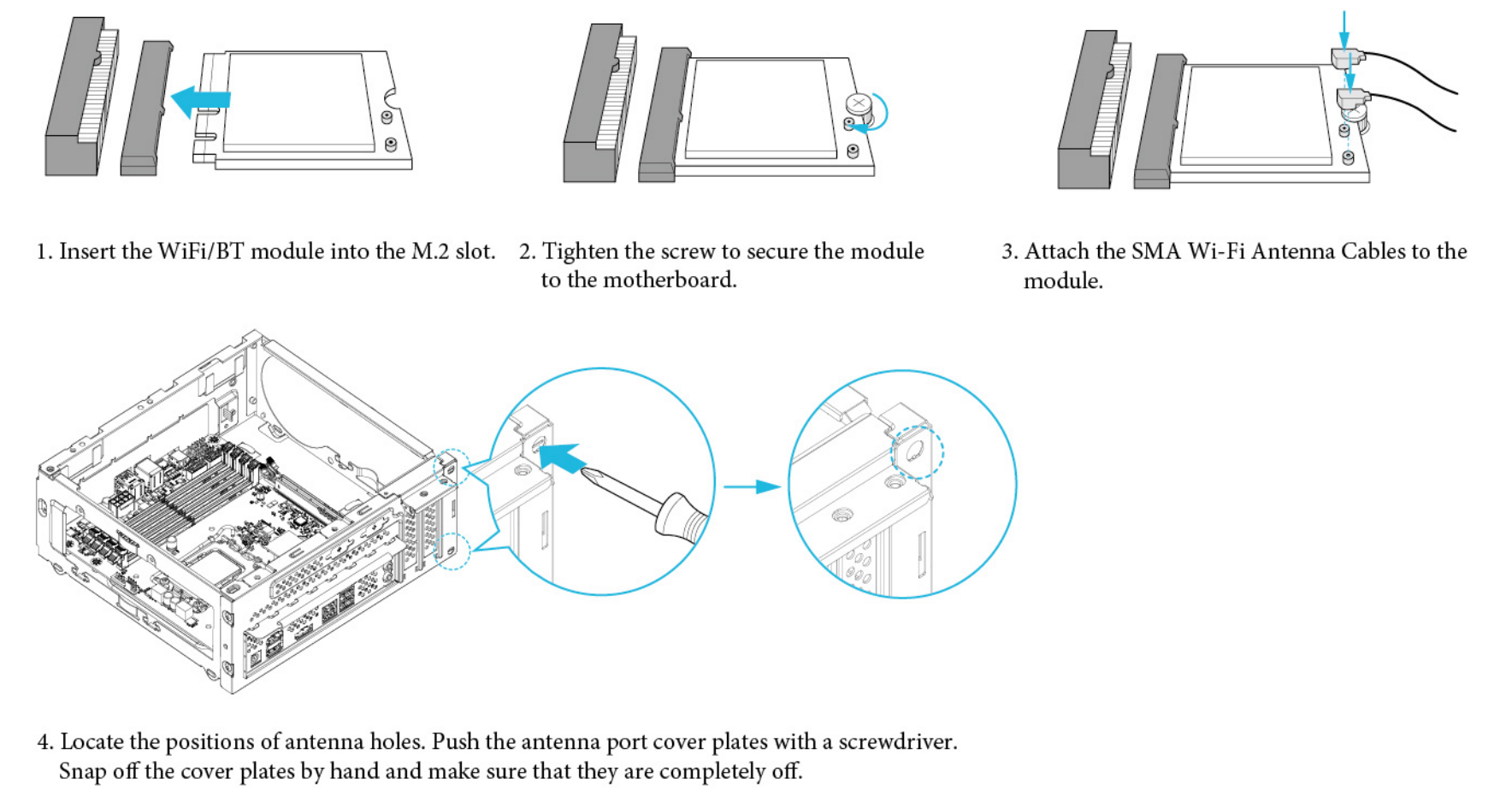
D Installing Memory Modules



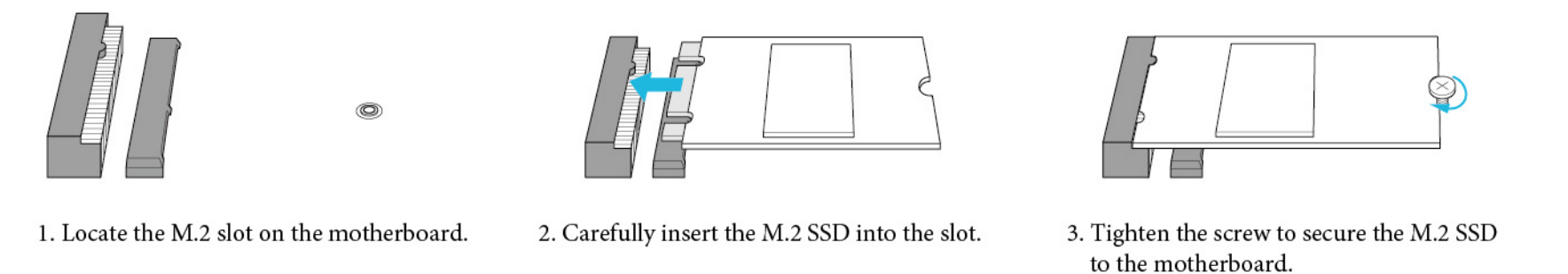
Memory Module X 1				Memory Module X 2				Memory Module X 4			
A1	A2	B1	B2	A1	A2	B1	B2	A1	A2	B1	B2
			✓		✓		✓	✓	✓	✓	✓

*The DeskSlim B760 series requires DDR5 DIMM.
*For dual channel configuration, you always need to install identical (the same brand, speed, size and chip-type) DDR5 DIMM pairs.

E Installing the M.2 WiFi/BT Module and WiFi Antennas

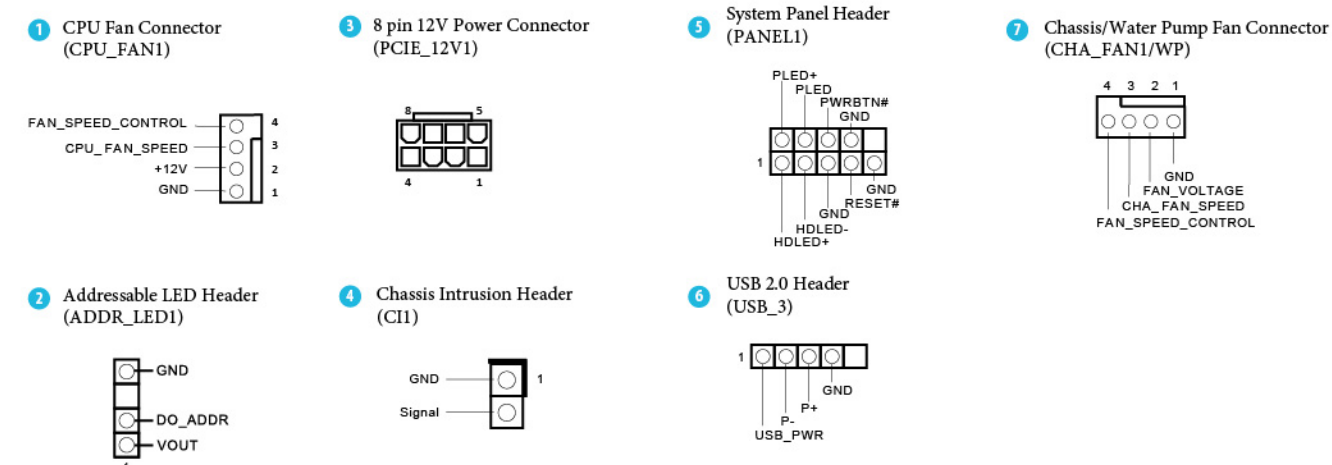


F Installing the Type 2280 M.2 SSD

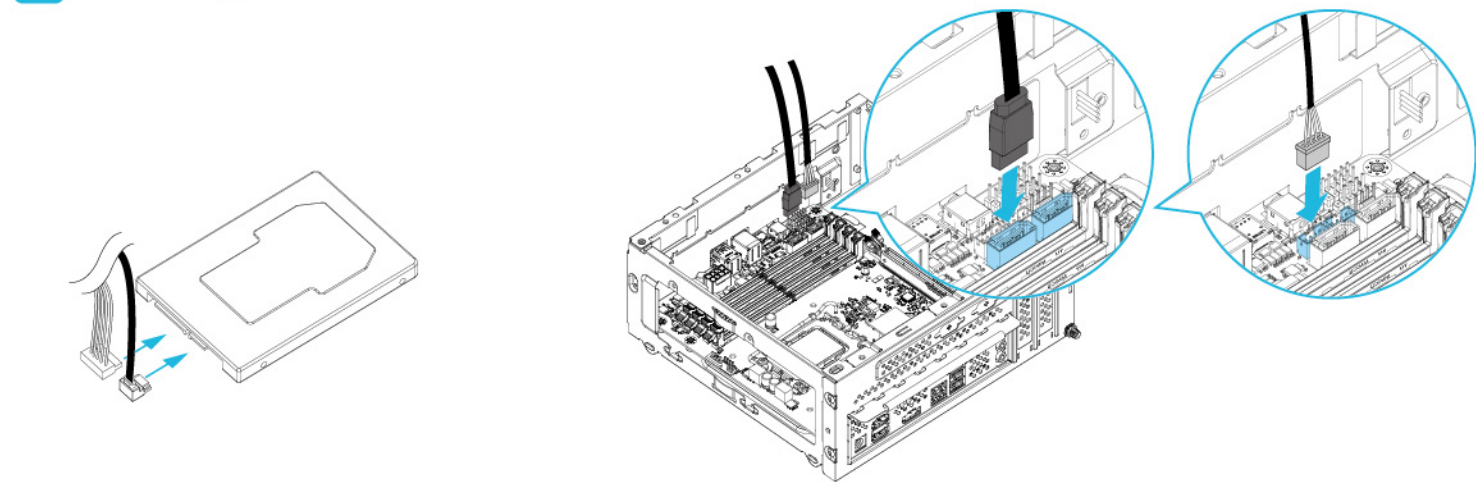


Onboard Connectors

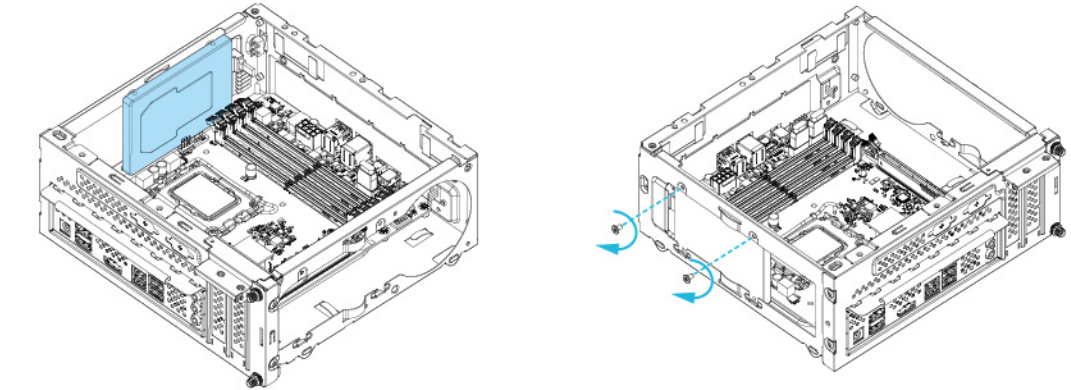
主機板元件 / Onboard-Anschlüsse / Connecteurs à bord / Connettori a bordo / Conectores a bordo / Базовые соединения / Conectores de bordo / 온보드 커넥터 / オンボードコネクタ



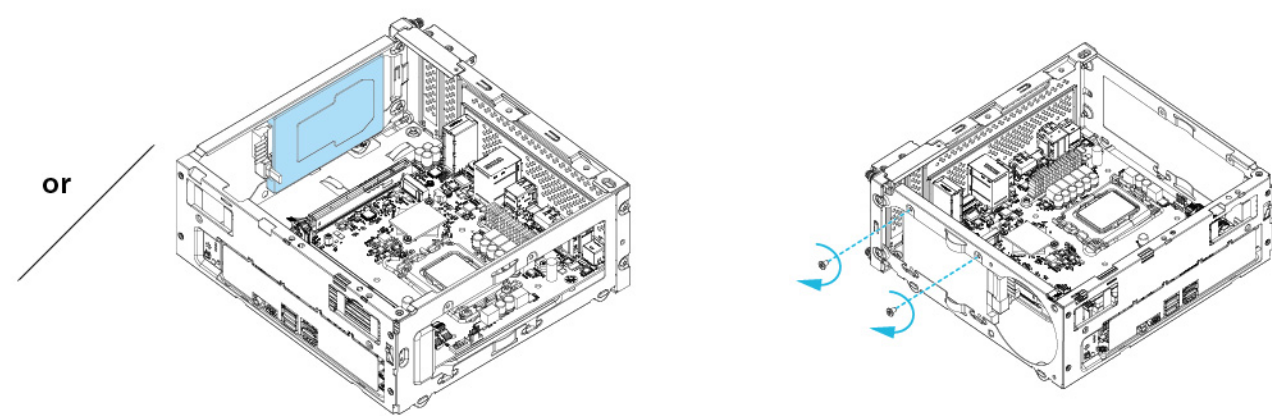
G Installing the 2.5-inch HDD/SSD



1. Connect the SATA Data and Power Cable to the HDD.
2. Connect the SATA Data Cable and the SATA Power Cable to the motherboard.

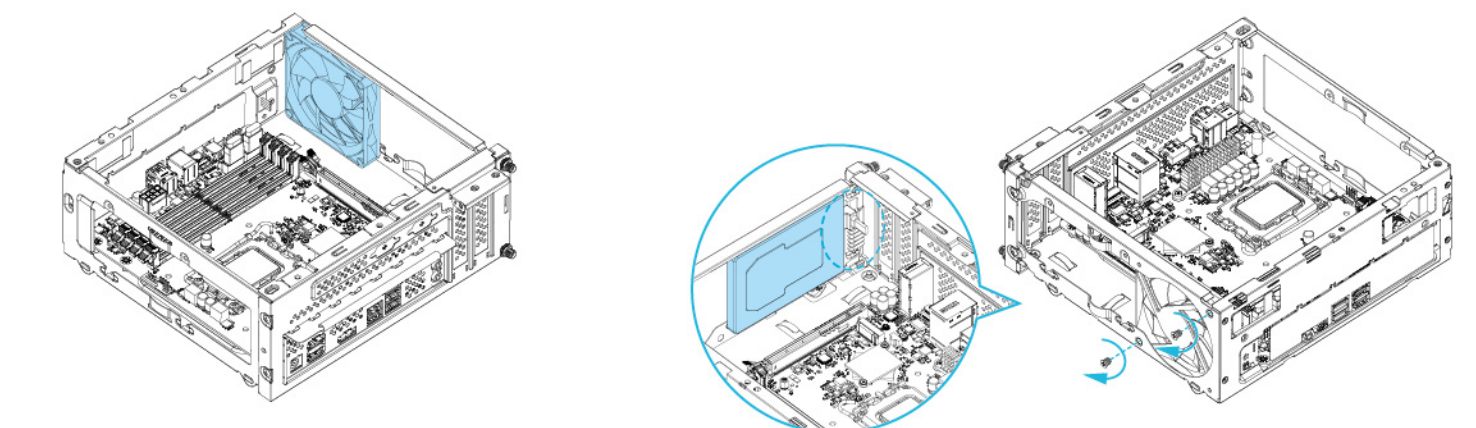


3. Locate the drive mounting location. Place a 2.5-inch HDD/SSD.
4. Secure the HDD/SSD with two screws.



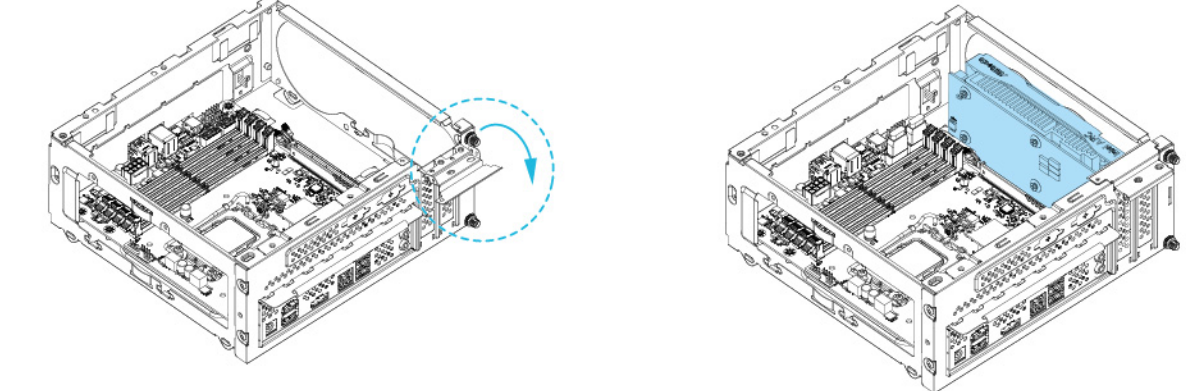
- Place one 2.5-inch HDD/SSD as shown in the picture above. Then secure the HDD/SSD with two screws.
- *If you install a 2.5-inch HDD/SSD in this place (the upper mounting position), a low-profile graphics card cannot be installed.

H Installing the Fan



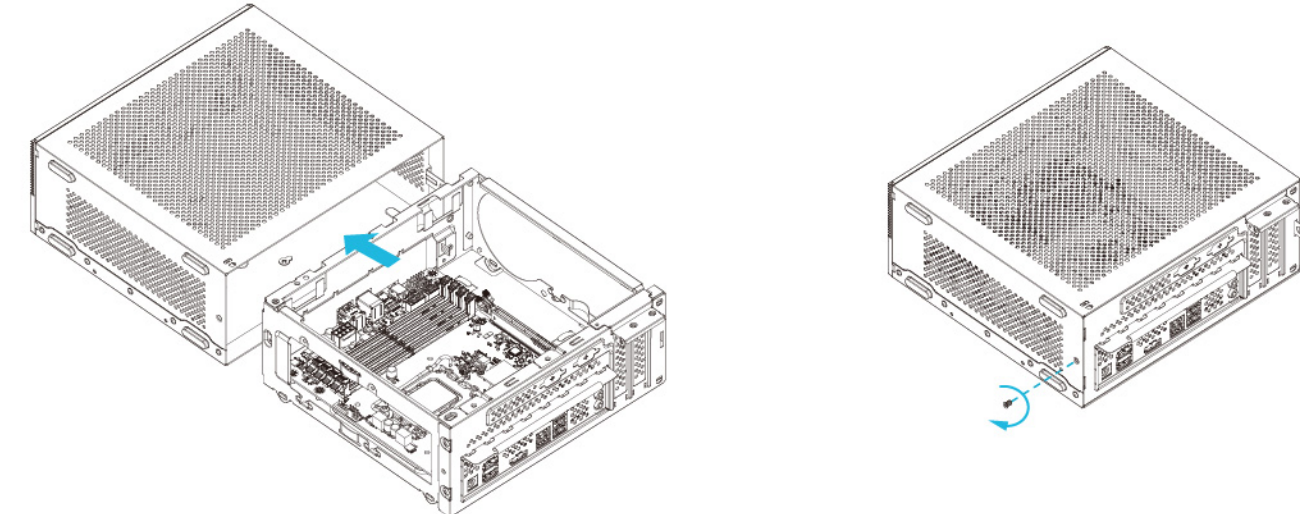
1. Place the fan as shown in the picture above.
 - *The maximum supported fan size is 80 x 25 mm (8025 fan).
2. Secure the fan with two screws.
 - *If a fan is installed in the upper mounting position, a graphics card cannot be installed.
 - *Make sure that your HDD/SSD is installed in the orientation shown in the picture above.

I Installing the Graphics Card



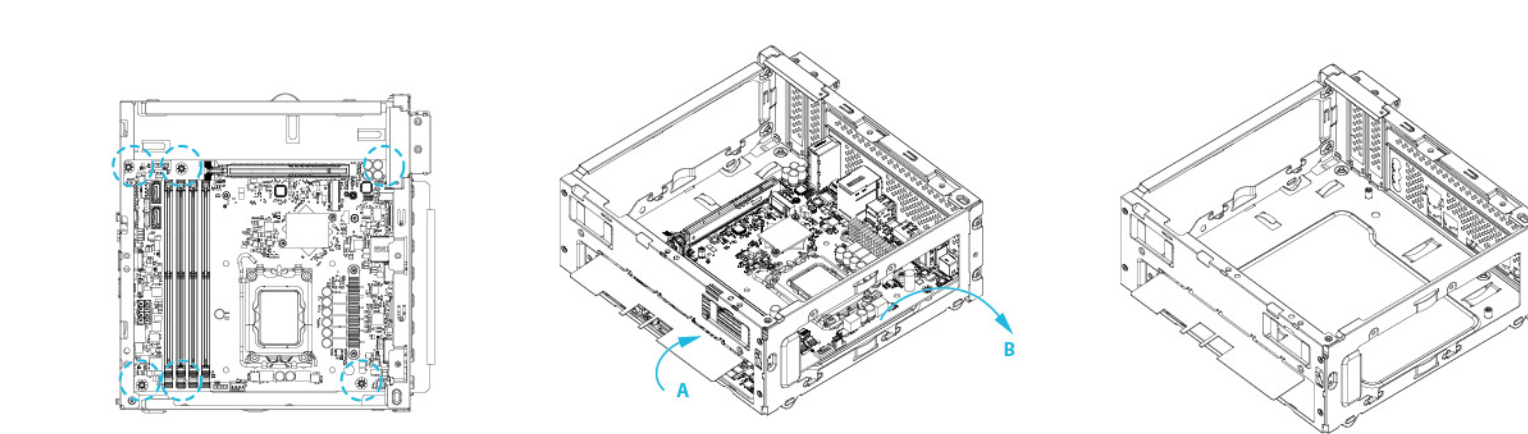
1. Open the latch.
2. Insert the graphics card into the PCIe slot on the motherboard. Then close the latch and secure it with two screws.
 - *If installing a graphics card that requires more than 75W, please connect the VGA power cable and use a 330W/19V adapter.

J Complete



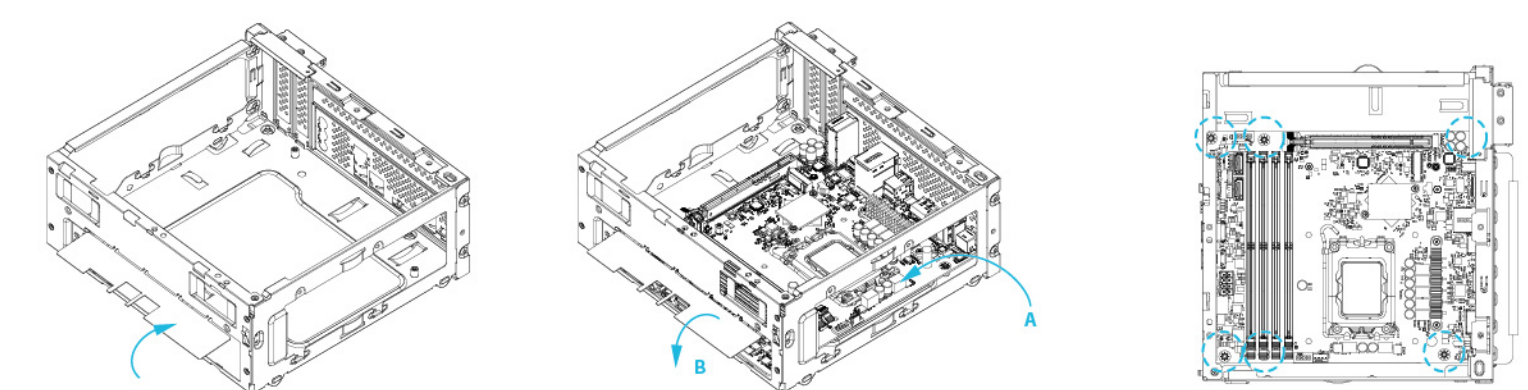
1. Slide the motherboard tray back to the chassis.
2. Secure the screw at the bottom side of the case.

How to Remove the Motherboard from the Case



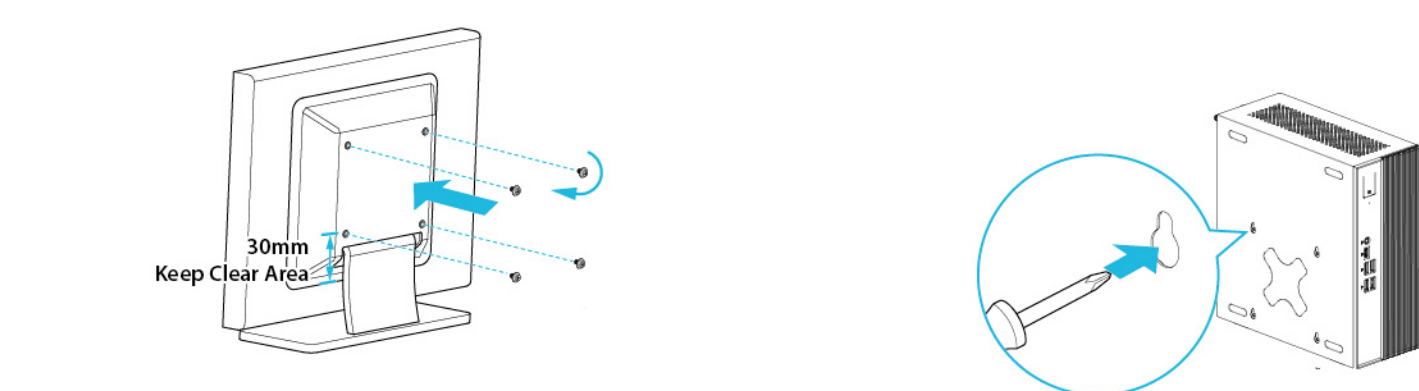
1. Remove the six screws securing motherboard to the case.
2. Open the I/O cover. Then remove the motherboard from the case.
3. Complete.

How to Install the Motherboard

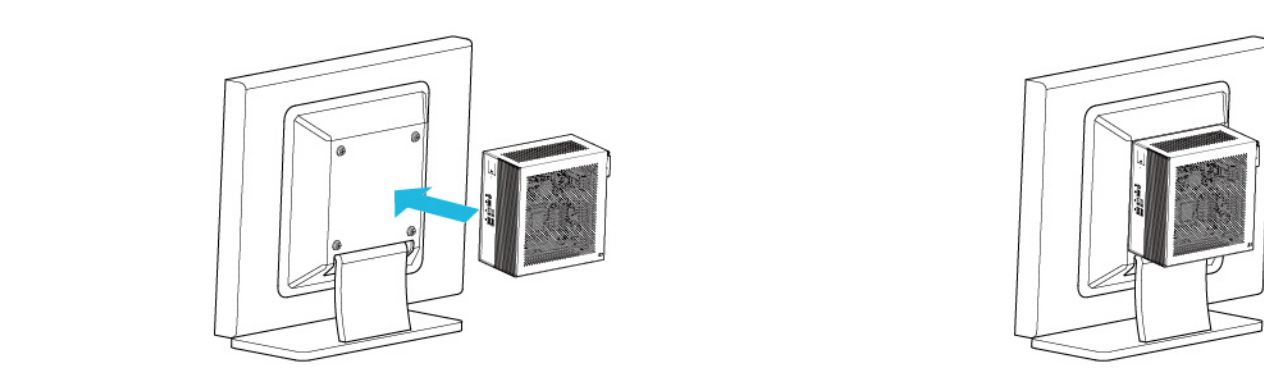


1. Open the I/O cover.
2. Place the motherboard into the case. Then close the I/O cover.
3. Fasten the six screws to secure the motherboard.

Installing the VESA



1. Secure the four VESA mounting screws to the back of your monitor.
 - *30 mm clearance required below the VESA mounting screws.
2. Remove the semi-punched holes on the VESA mount area.



3. Mount the DeskSlim series to the back of your monitor.
 - *Install the system in the orientation shown in the illustration.
4. Complete.

WARNING

- **INGESTION HAZARD:** This product contains a button cell or coin battery.
- **DEATH or serious injury can occur if ingested.**
- **A swallowed button cell or coin battery can cause Internal Chemical Burns in as little as 2 hours.**
- **KEEP new and used batteries OUT OF REACH OF CHILDREN**
- **Seek immediate medical attention if a battery is suspected to be swallowed or inserted inside any part of the body.**

- Remove and immediately recycle or dispose of used batteries according to local regulations and keep away from children. Do NOT dispose of batteries in household trash or incinerate.

- Even used batteries may cause severe injury or death.

- Call a local poison control center for treatment information.

- Battery type: CR2032

- Battery voltage: 3V

- Non-rechargeable batteries are not to be recharged.

- Do not force discharge, recharge, disassemble, heat above (manufacturer's specified temperature rating) or incinerate. Doing so may result in injury due to venting, leakage or explosion resulting in chemical burns.

- This product contains an irreplaceable battery.

- This icon indicates that a swallowed button battery can cause serious injury or death. Please keep batteries out of sight or reach of children.

Contact Information

ASROCK EUROPE B.V.
 Bijsterhuizen 11-11
 6546 AR Nijmegen
 The Netherlands
 Phone: +31-24-345-44-33

ASROCK AMERICA, INC.
 4331 Eucalyptus Ave.
 Chino, CA 91710
 U.S.A.
 Phone: +1-909-590-8308

产品中有害物质名称及含有信息表

部件名称	有害物质成分表										
	铅 (Pb)	镉 (Cd)	六价铬 (Cr(VI))	多溴联苯 (PBB)	多溴二苯 (PBDE)	邻苯二甲酸酯 (PAHs)	汞 (Hg)	镍 (Ni)	镉 (Cd)	钊 (Ba)	钨 (W)
印刷电路板及电子元件	X	O	O	O	O	O	O	O	O	O	O
外部信号线	X	O	O	O	O	O	O	O	O	O	O
接头及线材	X	O	O	O	O	O	O	O	O	O	O

以上表格依据 IEC 61273:2002 标准制定。

注: X 表示该有害物质至少在该部件的某一均质材料中的含量超过欧盟 RoHS 指令限制值。

注: O 表示该有害物质在该部件所有均质材料中的含量均未超过欧盟 RoHS 指令限制值。

注: 此表格所列物质, 是指其有害物质含量及限制值, 并非指其有害物质含量或限制值。

备注: 此产品符合 RoHS 指令要求, 使用过程中请勿拆解。

Support

Посетите наш веб-сайт: <http://www.asrock.com> для просмотра о:
 - Списке проверенной M.2, жестком диске SATA 2,5 дюйма, беспроводных интерфейсных плат и поддерживаемых операционных системах;
 - информации о статусе последних версий драйверов и обновлений BIOS
 - а также актуальной информации о поддержке изделия.

Por favor, visite nosso Website em <http://www.asrock.com> para:
 - Uma lista de memórias testadas, M.2, HDD 2,5" SATA, placas de interface sem fio e sistemas operacionais que são suportados;
 - para informações sobre como baixar as últimas atualizações de drivers e BIOS;
 - bem como as mais recentes informações de suporte do produto.

다음 항목은 당사 웹사이트 <http://www.asrock.com>을 참조하십시오.
 - 테스트된 메모리, M.2, 2.5" SATA HDD, 무선 인터페이스 카드 및 지원되는 운영 체제의 목록
 - 최신 드라이버 및 BIOS 업데이트 다운로드에 관한 정보
 - 제품 지원 정보

次の項目は弊社ウェブサイト (<http://www.asrock.com>) をご覧ください。
 - テスト済みのメモリ、M.2、2.5" SATA HDD、ワイヤレスインターフェースカード、対応するオペレーティングシステム
 - 最新のドライバとBIOSアップデートのダウンロードに関する情報

文脈 / Support / Assistance / Supporto / Soporte técnico / Поддержка / Supporte / 지원 / サポート

Please visit our web site at <http://www.asrock.com> for:
 A list of tested memory, M.2, 2.5" SATA HDD, wireless interface cards and operating systems that are supported; for information about downloading the latest driver and BIOS updates; as well as the latest product support information.

- 如需參考已測試過之記憶體、M.2、2.5" SATA HDD、無線介面卡及支援的作業系統清單
 - 若需下載最新驅動程式和BIOS更新
 - 如需產品支援資訊請前往 <http://www.asrock.com>

Folgendes finden Sie auf unserer Website unter <http://www.asrock.com>:
 - Eine Liste unterstützter getesteter Speichermodule, M.2-, 2,5-Zoll SATA-Festplatten, WLAN-Schnittstellenkarten und Betriebssysteme.
 - Informationen zum Herunterladen aktueller Treiber- und BIOS-Versionen;
 - sowie aktuellste Informationen über unterstützte Produkte.

Veuillez visiter notre site Web à l'adresse <http://www.asrock.com> pour:
 - Une liste de mémoires testées, disques durs SATA 2,5", cartes d'interface sans fil et systèmes d'exploitation testés et pris en charge;
 - Des informations sur le téléchargement de dernières mises à jour de pilote et du BIOS;
 - Les dernières informations d'assistance produit.

Visitate il nostro sito all'indirizzo <http://www.asrock.com> per:
 - L'elenco di memorie, M.2, HDD SATA 2,5", schede d'interfaccia wireless e sistemi operativi che sono stati testati e sono supportati;
 - Informazioni sul download dei driver più recenti e degli aggiornamenti BIOS;
 - Informazioni aggiornate sul supporto dei prodotti.

Visite nuestro sitio Web en <http://www.asrock.com> para:
 - Obtener una lista de memorias, M.2, HDD SATA de 2,5", tarjetas de interfaz inalámbricas y sistemas operativos admitidos probados;
 - Obtener información acerca de la descarga del controlador y de las actualizaciones del BIOS más recientes;
 - Obtener la información más reciente sobre el soporte técnico del producto.



Warranty Term

保固條款 / Garantiebedingungen / Conditions de la garantie / Termini della garanzia / Términos de la garantía / Срок действия гарантии / Термос da Garantia / 보증 조건 / 保固期間

English
 - Warranty of host of DeskSlim series personal computer (casing excluded): 1 year
 - Warranty of transformer: 1 year
 - Our warranty does not cover the casing of the product, fastenings, screws or packaging accessories.
 - Data stored in the product may be lost as a result of the repair work or re-formatting of the hard drive disk. ASRock does not provide data recovery services or data storage. Please back up your data regularly to protect the data and avoid loss. For details of our warranty terms, please refer to the individual warranty statement applicable to the district where your product was bought.

繁體中文

- DeskSlim 系列 (個人電腦) 主機保固 (但不含外殼): 1 年
 - 變壓器保固: 1 年
 - 產品的外殼、螺絲、產品的包裝配件不在保固範圍內。
 - 產品內的資料可能因維修或重新格式化而遺失。華擎科技並無提供客戶資料、數據恢復等之服務。強烈建議您定期備份資料以備不時之需。
 - 其他保固條款, 請見產品購買地區之個別條款。

Deutsch

- Garantie des Hosts des persönlicher Computer der DeskSlim series (Gehäuse ausgenommen): 1 Jahr
 - Unsere Garantie gilt nicht für das Gehäuse des Produktes, das die Befestigungen und Schrauben sowie das Verpackungsmaterial.
 - Auf dem Produkt gespeicherte Daten können in Folge der Reparatur oder Neuformatierung der Festplatte verlorengehen. ASRock bietet keine Datenwiederherstellungsdienste oder Datensicherung. Bitte sichern Sie Ihre Daten zum Schutz der Daten und zur Vermeidung von Datenverlust regelmäßig. Einhalten Sie unseren Garantiebedingungen finden Sie in der für die Region, in der Ihr Produkt erworben wurde, geltenden Garantieerklärung.

Français

- Garantie de l'hôte de la série DeskSlim de ordinateur personnel (boîtier exclu): 1 an
 - Notre garantie ne couvre pas le boîtier du produit, et les fixations et vis, ainsi que les accessoires d'emballage.
 - Les données stockées sur le produit peuvent être perdues suite à un travail de réparation ou de reformatage du disque dur. ASRock ne fournit pas de services de récupération de données ou de stockage de données. Veuillez sauvegarder vos données régulièrement pour protéger les données et éviter leur perte.
 - Pour les détails des conditions de notre garantie, reportez-vous à la déclaration de garantie individuelle applicable au lieu d'achat de ce produit.

Italiano

- Garanzia degli host del personal computer serie DeskSlim (copertura esclusa): 1 anni
 - La nostra garanzia non copre le coperture del prodotto, i dispositivi di fissaggio e leviti, o gli accessori contenuti nella confezione.
 - I dati archiviati nel prodotto potrebbero andare persi in seguito a lavori di riparazione o ri-formatazione dell'unità HDD. ASRock non fornisce servizi di recupero o archiviazione dei dati. Eseguite il backup dei dati regolarmente per proteggere i dati ed evitare perdite.
 - Per i dettagli sui termini della garanzia, fare riferimento alle singole dichiarazioni di garanzia applicabili alla zona in cui è stato acquistato il prodotto.

Español

- Garantía del host de computadora personal de la serie DeskSlim (sin incluir la carcasa): 1 años
 - Nuestra garantía no cubre la carcasa del producto, elementos de sujeción y tornillos o accesorios del paquete.
 - Los datos almacenados en el producto pueden perderse como consecuencia de un trabajo de reparación o de una nueva operación de formato en la unidad de disco duro. ASRock no proporciona servicios de recuperación de datos ni almacenamiento de datos. Haga una copia de seguridad de sus datos con cierta frecuencia para proteger estos y evitar su pérdida.
 - Para obtener detalles de nuestros términos de garantía, consulte la declaración de garantía individual aplicable al distrito en el que adquirió el producto.

Русский

- Гарантия персонального компьютера серии DeskSlim (без корпуса): 1 год
 - Гарантия на трансформатор: 1 год
 - Наша гарантия не распространяется на корпус изделия, а также крепления, винты и упаковочные принадлежности.
 - В процессе проведения ремонтных работ или перереформатирования жесткого диска представляется в индивидуальном гарантийном талоне, действительном для местности, в которой был приобретен устройство. Регулярно выполняйте резервное копирование данных, чтобы защитить их от утери. Подробные условия об условиях гарантии представлены в индивидуальном гарантийном талоне, действительном для местности, в которой был приобретен устройство.

Português

- Garantia de acolhimento de computador pessoal da série DeskSlim (gabinete excluído): 1 anos
 - Garantia de transformador: 1 ano
 - Nossa garantia não cobre o gabinete do produto, fechos e parafusos, acessórios ou embalagem.
 - Os dados armazenados no produto podem ser perdidos como resultado do trabalho de reparação ou re-formatação do disco rígido. A ASRock não fornece serviços de recuperação de dados ou armazenamento de dados. Faça o backup de seus dados regularmente para proteger os dados e evitar perdas. Para mais detalhes dos nossos termos de garantia, consulte a declaração de garantia individual aplicável à zona onde o produto foi comprado.

Посетите наш веб-сайт: <http://www.asrock.com> для просмотра о:
 - Списке проверенной M.2, жестком диске SATA 2,5 дюйма, беспроводных интерфейсных плат и поддерживаемых операционных системах;
 - информации о статусе последних версий драйверов и обновлений BIOS
 - а также актуальной информации о поддержке изделия.

Por favor, visite nosso Website em <http://www.asrock.com> para:
 - Uma lista de memórias testadas, M.2, HDD 2,5" SATA, placas de interface sem fio e sistemas operacionais que são suportados;
 - para informações sobre como baixar as últimas atualizações de drivers e BIOS;
 - bem como as mais recentes informações de suporte do produto.

다음 항목은 당사 웹사이트 <http://www.asrock.com>을 참조하십시오.
 - 테스트된 메모리, M.2, 2.5" SATA HDD, 무선 인터페이스 카드 및 지원되는 운영 체제의 목록
 - 최신 드라이버 및 BIOS 업데이트 다운로드에 관한 정보
 - 제품 지원 정보

次の項目は弊社ウェブサイト (<http://www.asrock.com>) をご覧ください。
 - テスト済みのメモリ、M.2、2.5" SATA HDD、ワイヤレスインターフェースカード、対応するオペレーティングシステム
 - 最新のドライバとBIOSアップデートのダウンロードに関する情報

Unit	Restricted substances and its chemical symbols					
	Lead (Pb)	Mercury (Hg)	Cadmium (Cd)	Hexavalent chromium (Cr ⁶⁺)	Polybrominated biphenyls (PBB)	Polybrominated diphenyl ethers (PBDE)
Plastic Case	○	○	○	○	○	○
PCB	○	○	○	○	○	○
Power Supply	○	○	○	○	○	○
CPU Fan	○	○	○	○	○	○

Note 1: "Exceeding 0.1 wt %" and "exceeding 0.01 wt %" indicate that the percentage content of the restricted substance exceeds the reference percentage value of presence condition.
 Note 2: "○" indicates that the percentage content of the restricted substance does not exceed the percentage of reference value of presence.
 Note 3: The "○" indicates that the restricted substance corresponds to the exemption.

한국어

- DeskSlim 시리즈 개인용 컴퓨터 (케이스 제외)에 대한 보증: 1년
 - 변압기 대한 보증: 1년
 - 당사의 보증에는 제품의 케이스, 및 고정 장치와 나사또는 포장 액세서리가 포함되지 않습니다.
 - 제품에 저장된 데이터는 수리 작업을 하거나 하드 드라이브 디스크를 다시 포맷하면 손실될 수 있습니다. ASRock는 데이터 복구 또는 데이터 백업 서비스를 제공하지 않습니다. 정기적으로 데이터를 백업하여 데이터를 보호하고 데이터 손실을 방지하십시오.
 - 보증 조건에 대한 자세한 내용은 제품을 구입한 지역에 적용되는 보증서를 참조하십시오.

日本語

- DeskSlim シリーズのマザーボードの保証は1年間
 - 電源ユニット保証: 1年間
 - 製品のケース、及びネジ類、その他の付属品 は初期不良交換対応のみとなります。
 - ハードドライブディスクを修理したり、再フォーマットすると、製品内に保管されたデータが失われることがあります。ASRockはデータ回復サービスまたはバックアップサービスは提供いたしません。データを保護して損失を防止するために、データを定期的にバックアップしてください。
 - 弊社の保証条件の詳細については、弊社代理店、または購入店にお問合せください。

Safety & Regulatory Information

安全與規範資訊 / Sicherheits- und Richtlinienhinweise / Informations de sécurité et réglementaires / Informazioni sugli standard di sicurezza / Información sobre seguridad y normativas / Informações de Segurança e Regulamentares / 안전 및 규정 정보 / 安全性および規制に関する情報

Failure to use the included Power Supply may violate regulatory compliance and may expose the user to safety hazards.

未能使用隨附的電源供應器，可能違反法規並導致使用者受到安全危害。

Wird das Energieversorgungs nicht verwendet, könnte die Richtlinienkonformität verletzt werden; zudem setzt sich der Nutzer möglicherweise Sicherheitsrisiken aus.

Ne pas utiliser source de courant inclus peut enfreindre des lois de conformité réglementaire et exposer l'utilisateur à des risques de sécurité.

Il mancato uso Alimentazione elettrica corrente fornito in dotazione, può violare la conformità agli standard di sicurezza e può esporre l'utente a pericoli.

Un uso fuente de alimentación de alimentación incluido puede infringir el cumplimiento de normativas y puede exponer al usuario a riesgos de seguridad.

Если не используется входящий в комплект поставки источник питания, это нарушает нормативные требования и создает угрозу безопасности пользователя.

A não utilização do fonte de energia de corrente incluído pode violar a conformidade regulatória e pode expor o usuário a riscos de segurança.

합계 제공된 전원 사용하지 않으면 규정상 적합성을 위반하게 되고 이로써 사용자가 안전 위험에 노출될 수 있습니다.

付属の電源ユニット及び電源ケーブルは、本機器の専用部品となります。他の機器への使用はご遠慮ください。

Risk of explosion if the battery is replaced with an incorrect type. Batteries should be recycled where possible. Disposal of used Batteries must be in accordance with local environmental regulations.
 Do not use the included power supply unit and power cable with any electrical equipment other than this product.

若以不正確類型的電池進行更換，可能有爆炸的危險。應儘可能回收電池。應依照當地環保法規棄置使用過的電池。

Es besteht Explosionsgefahr, wenn die Batterie durch einen falschen Typ ersetzt wird. Batterien müssen recycelt werden, sofern möglich. Gebrauchte Batterien müssen gemäß den örtlichen Umweltschutzvorschriften entsorgt werden.

Risque d'explosion si la batterie n'est pas du bon type. Les piles doivent être recyclées quand cela est possible. Le rejet des batteries usagées doit être effectué en fonction des réglementations locales.

C'è il rischio d'esplosione se la batteria sostituita non è del tipo corretto. Le batterie usate devono essere riciclate utilizzando gli appositi raccoglitori. Le batterie usate devono essere smaltite in conformità alle leggi ambientali locali.

Hay riesgo de explosión si la batería se reemplaza por otra de tipo incorrecto. Las baterías se deben reciclar donde sea posible. Deshágase de las baterías usadas conforme a la normativa medioambiental local.

Характеристики батарей отличаются от оригинальных могут привести к разрыву корпуса элемента (минорированию). Исполняемые батареи должны быть утилизованы в соответствии с рекомендациями местных утилизующих органов.

Risco de explosão caso a bateria seja trocada por um tipo incorreto. As baterias devem ser recicladas sempre que possível. O descarte das baterias usadas deve ser controladas de acordo com os regulamentos ambientais locais.

배터리 용량 및 전압은 제조업체의 사양과 다를 수 있습니다. 가능한 한 폐기된 배터리를 재활용하십시오. 사용된 배터리는 현지 환경법에 따라 폐기해야 합니다.

間違えたバッテリーへの交換は、破裂など事故の原因になります。可能であればバッテリーはなるべくリサイクルしてください。使用済みバッテリーは地域の環境規制に従って処理してください。

Risk of explosion if the battery is replaced with an incorrect type. Batteries should be recycled where possible. Disposal of used Batteries must be in accordance with local environmental regulations.